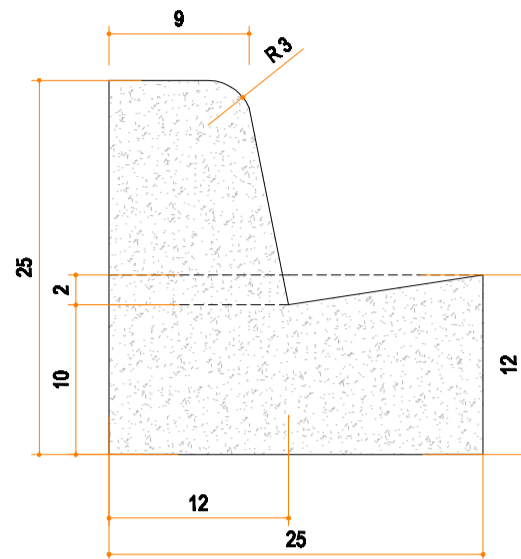
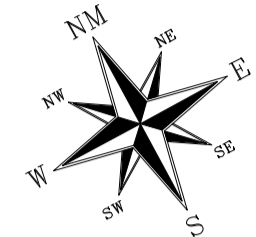
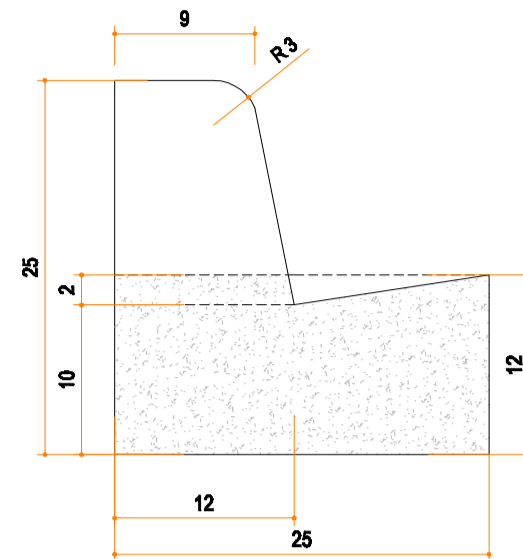


PLANTA DETALHE PISTA DE ROLAMENTO

Escala: 1/500
ÁREA = 1.168,80m²



DET. MEIO-FIO MFC03
SEM ESCALA
207,00 metros de meio-fio

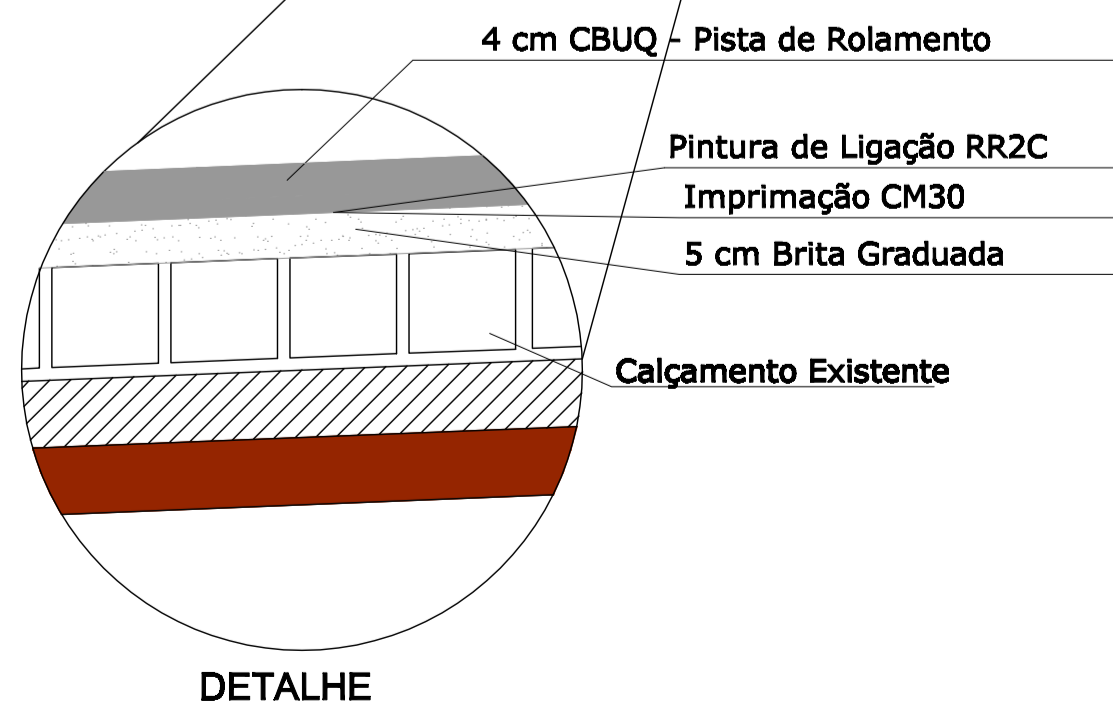
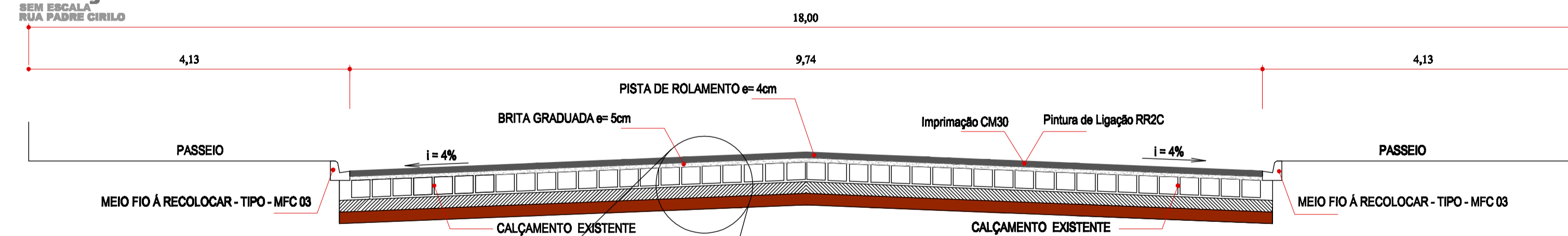


DET. MEIO-FIO MFC03 REBAIXADO
SEM ESCALA
33,00 metros de meio-fio

PLANTA DETALHE SINALIZAÇÃO HORIZONTAL

Escala: 1/500
51,68 m² de Pintura da Faixa Branca
211,60 m de Pintura da Faixa Amarela Eixo

SECÇÃO TRANSVERSAL TIPO BRITA GRADUADA E ASFALTO



QUANTITATIVO

REGULARIZAÇÃO BRITA GRADUADA 5cm = 58,41m ²
IMPRIMAÇÃO CM30 = 1.168,80m ²
PINTURA DE LIGAÇÃO = 1.168,80m ²
CBUQ - PISTA DE ROLAMENTO 4cm = 116,88 Ton.

Revisões da Prancha

-	Comentários	Autor	Data
01	Revisão Geral	Amanda/Evandro	14/08/2023
02	Alteração Espessura Pista de Rolamento	Amanda/Evandro	21/08/2023

PREFEITURA MUNICIPAL	SALVEM PÚBLICA
MUNICÍPIO DE CAPANEMA	
APROVADO	
RUBENS L. R. SOUZA ENGENHEIRO CIVIL MUNICIPAL DE CAPANEMA - PR Matrícula nº 1946-1	

RECAPEAMENTO ASFÁLTICO

OBRA: PROJETO PAVIMENTAÇÃO
RECAPEAMENTO ASFÁLTICO EM CBUQ
Rua Padre Cirilo - Centro - Capanema Pr.

RESPONSÁVEL TÉCNICO:	ÁREA TOTAL:	LOCALIDADE/BAIRRO:	Desenvolvimento Proj:	FOLHA:
AMANDA PEREIRA DE ANDRADE CIPA Nº-10895-D ENGENHEIRA CIVIL MUNICIPAL - MAT. 3823-1	1.168,80m ²	Centro	Evandro C. Malhada	03-03
	ESCALA:			
	INDICADA			
	DATA:			
	Agosto de 2018			
		PREFEITO MUNICIPAL		